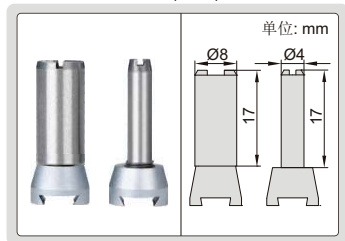
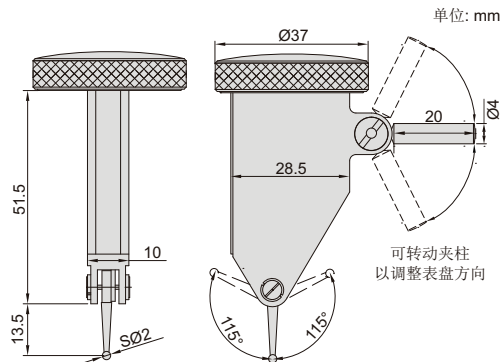


夹柱(标配)



2480-16

- 符合GB/T杠杆表国家标准
- 宝石轴承
- 硬质合金测头
- 双向测量
- 不导磁壳体
- 带两个夹柱: Ø4mm和Ø8mm
- 可选配件: 测针(页码330)



型号	测量范围	分度值	全程精度	回程精度	表盘读数
2480-16*	1.6mm	0.01mm	18 $\mu$ m	3 $\mu$ m	0-40-0

\*带生产厂检验证书